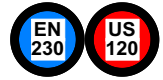


TECNOLUMEN

TECNOLUMEN GmbH & Co. KG • Lötzeener Str. 2-4 • D-28207 Bremen • Tel (0421) 430 41 70 • Fax (0421) 4986685



Data sheet AD34

General information:

Article type: Table lamp

Article designations:

Logo:

Material:

Surface:

Design: Anonymous, 1934
AD34
Each lamp is consecutively numbered and bears this logo **TECNOLUMEN®**
Metal
Metal chrome plated and aluminum matt

Technical Data:

General information:

Power supply: 100-240 V / 50-60 Hz

Adjustability:

Degree of protection: IP20

Protection class: I
The luminaire is adjustable

Connection & Switch:

Mode of connection:

Connecting plug:

Length of the visible supply cable:

Switch:

Power socket
Earthing pin plug
approx. 2500 mm
Toggle switches

Brightness control:

No control

Light sources:

Maximum wattage (thermal):

Bulb socket:

Recommended bulb:

2 x 40 W
E14
LED bulb 4 W

Energy efficiency class of the luminaire:



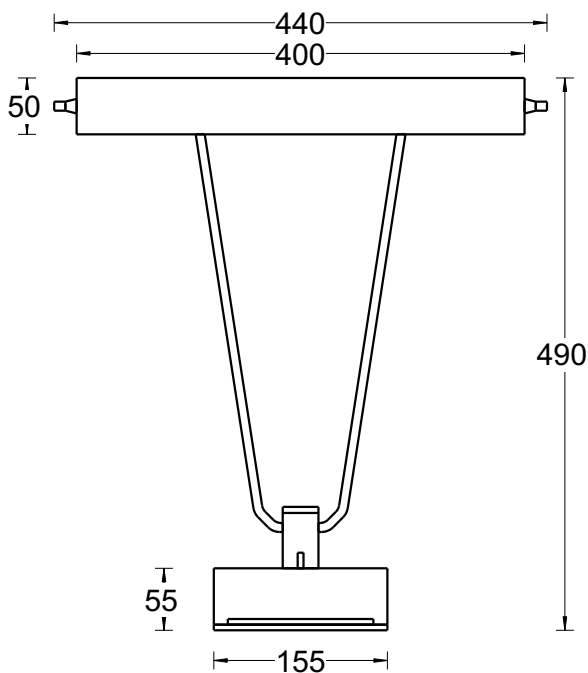
Dimensions and weights:

The weight of the luminaire: 4,8 kg

The dimensions: 565 x 565 x 195 mm

The weight of the packages: 6,8 kg

The dimensions of the luminaire:



TECNOLUMEN

TECNOLUMEN GmbH & Co. KG • Lötzeener Str. 2-4 • D-28207 Bremen • Tel (0421) 430 41 70 • Fax (0421) 4986685

Maßnahmen Datenblatt AD34

Export Info's

Für den Export erforderliche Maßnahmen:

Export in die Schweiz

Anschlussstecker:

CH-Schutzkontaktstecker

Export nach Italien

Betriebsanleitung:

Englischsprachig

Anschlussstecker:

I-Schutzkontaktstecker

Export nach Großbritannien

Betriebsanleitung:

Englischsprachig

Anschlussstecker:

GB-Schutzkontaktstecker

Export in die USA

Betriebsanleitung:

Englischsprachig

Typenschild:

Typ: AD34 120 V 2 x 40 W

Anschlussstecker:

US-Schutzkontaktstecker